

HANDLEIDING

STARLINE IONISATOR



Copyright Starline Technical Support BV. The Netherlands.

Alle rechten voorbehouden. Niets uit deze opgave mag worden verveelvoudigd, opgeslagen in een geautomatiseerd gegevensbestand of openbaar gemaakt, in enige vorm of op enige wijze, hetzij elektronisch, mechanisch, door fotokopieën, opnamen, of op enige andere manier, zonder voorafgaande schriftelijke toestemming van Starline Technical Support BV.

All rights reserved. No part of this publication may be reproduced, stored in a retrieval system, or transmitted, in any form of by any means, electronic, mechanical, photocopying, recording or otherwise, without the prior written permission of Starline Technical Support BV.

INHOUDSOPGAVE

1. ALGEMEEN	3
Technische gegevens Starline-Ionisator	3
2. GARANTIEBEPALINGEN	3
3. INSTALLATIE	4
Montage van de diverse onderdelen.....	4
Electrisch aansluiten.....	4
4. IN GEBRUIK NEMEN VAN DE STARLINE-IONISATOR	5
Zwembadwater verversen.....	5
Ionisator opstarten	5
Chloordosering.....	6
5. DE STARLINE-IONISATOR IN GEBRUIK	6
Reinigende werking van de starline-ionisator	6
Controles	7
LED indicators	8
6. ONDERHOUD	9
Elektroden controleren/vervangen	9
Zekering vervangen	10
Uitlezen bedrijfstijd besturing en electrode	10
Wat te doen in geval van?	11

1. ALGEMEEN

Deze handleiding is bestemd voor de installatie en bediening van de Starline-ionisator voor gebruik bij privé-zwembaden met een inhoud tot maximaal 250 M³.

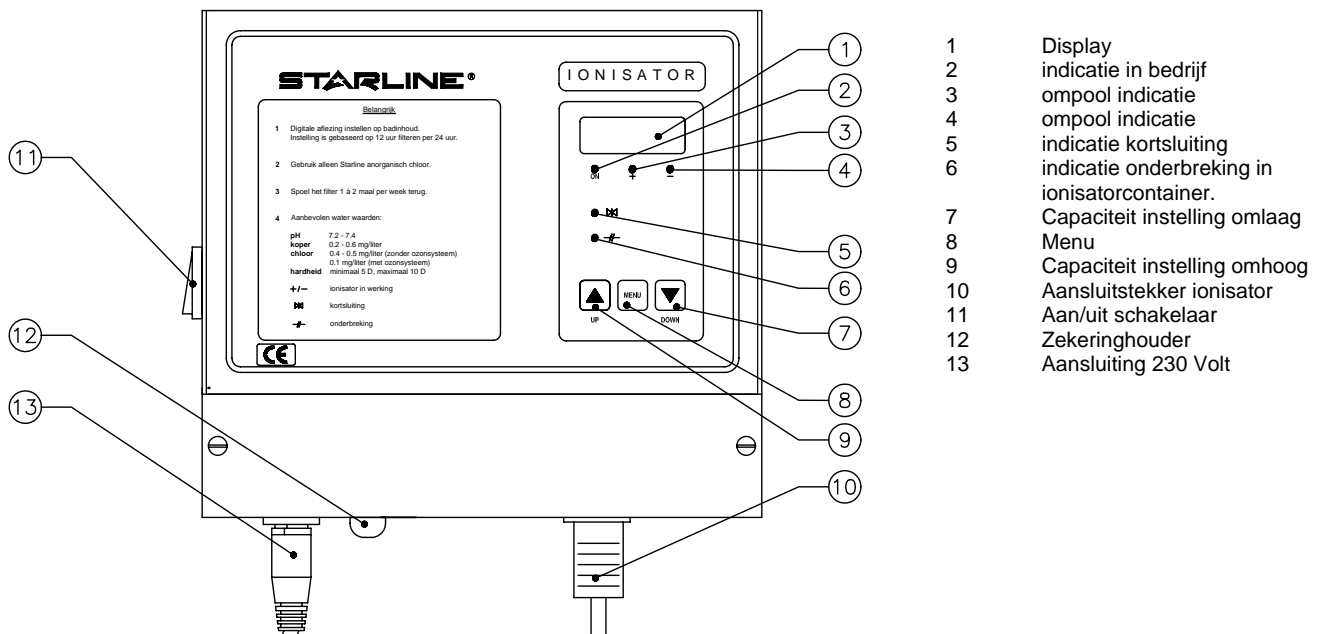
Na de opstartperiode van de Starline-ionisator (2 - 3 weken), kan het gebruik van chloorproducten drastisch worden beperkt. Afhankelijk van de omstandigheden kan een besparing van 60-80% bereikt worden. De nadelige bijverschijnselen van chloor (stank, aantasting van huid en slijmvliezen, rode ogen, etc.) behoren daarmee voorgoed tot het verleden.

De Starline-ionisator werkt volledig automatisch.

Technische gegevens

Voedingsspanning	230 Volt
Secundairmax.	15 V
Frequentie	50 - 60 Hz
Zekering	T 630 mA
Max. waterdruk container	2 bar

De Starline-ionisator voldoet aan alle Europese veiligheidseisen, waaronder **DIN EN60065**.



2. GARANTIEBEPALING

Op de Starline-ionisator geldt een fabrieksgarantie van twee jaar, mits geïnstalleerd door een erkend installateur.

Van deze garantie zijn de koper- en zilverelektroden uitgesloten. Bij ondeskundige montage of behandeling vervalt elke vorm van garantie.

3. INSTALLATIE.

Montage van de diverse onderdelen

Om er voor te zorgen, dat de Starline-Ionisor correct en volgens de plaatselijk geldende veiligheidsnormen wordt aangesloten, moet dit worden uitgevoerd door een erkend installateur.

Besturingseenheid monteren

Monteer de besturingseenheid op een droge plaats in de nabijheid van de filterinstallatie. De besturingseenheid is aan de achterzijde voorzien van ophangpunten.

Blauwe container met koper/zilver elektrode plaatsen.

Plaats de container met driedelige koppelingen in de persleiding tussen de pomp en het zandfilter. De container moet bij voorkeur verticaal staan, zoals in de afbeelding is aangegeven, met de elektrische aansluitingen aan de onderzijde.

Indien de container horizontaal wordt geplaatst dienen de koperplaten horizontaal (plat) te liggen.

Belangrijk:

Zorg voor voldoende ruimte om de container gemakkelijk te kunnen demonteren voor het vervangen van de elektroden.

Elektrisch aansluiten

Laagspanningscircuit tussen container en besturing

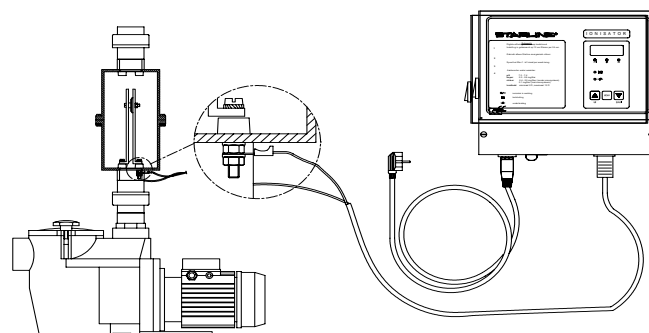
De blauwe container van de Starline-Ionisor moet met een 2-aderige kabel van 1,5 MM² aan de besturingseenheid worden aangesloten.

- Monteer aan de containerzijde 2 ronde aansluitklemmen en zet deze vast op de twee aansluitingen aan de onderzijde van de container.
- Monteer aan de zijde van de ionisorbesturing, de bijgeleverde tweepolige aansluitstekker (10) en steek deze in de aansluiting op de ionisorbesturing.

230 Volt voeding van ionisor

De ionisor moet altijd samen met de pomp in werking zijn, en door de filterbesturing worden in- en uitgeschakeld.

- Steek de aansluitstekker (13) van de voedingskabel in de 230V aansluiting op de ionisorbesturing.
- Sluit de bijgeleverde voedingskabel aan via een stopcontact, geschakeld door de filterbesturing.



4. INGEBRUIKNAME VAN DE STARLINE-IONISATOR

Wanneer de ionisator op een bestaand zwembad wordt geïnstalleerd eerst het zwembadwater verversen.

Aanwezige desinfecterende chemicaliën verstoren de goede werking van de Starline-ionisator. Bijvoorbeeld als er organisch chloor is gebruikt. Het is daarom noodzakelijk het zwembadwater te verversen met nieuw leidingwater, alvorens de ionisator in gebruik te nemen.

Belangrijk:

Filtervullingen zoals hydroantraciet, actiefkool of filters van roestvast staal beïnvloeden de desinfecterende werking van de ionisator nadelig. De fabrikant adviseert daarom het gebruik van kunststof filterbehuizingen met zandvulling.

Ionisator opstarten.

- **Zet de filterbesturing aan.**
- **De hoofdschakelaar (11) van de ionisator aanzetten.**
- **Display (1) en “ON” indicatie (2) gaan branden.**
- **Druk op de peilknoppen “UP” (9) of “DOWN” (7) totdat de display de inhoud van het bad aangeeft.**
Bijvoorbeeld: bij een badinhoud van 50 M³, wordt de display ingesteld op 50.
- **Nadat de ionisator is ingesteld zullen de indicators “+” (3) en “-“ (4) circa om de 60 seconden afwisselend branden. Dit ter indicatie dat de ionisator in werking is.**

Opmerking 1:

Als de inhoud van het bad niet is in te stellen, is het mogelijk dat de elektrische geleiding van het water te laag is. Voeg in dit geval per M³ water 2 gram keukenzout aan het zwembadwater toe. In een bad met een inhoud van 50 M³ moet dus 100 gram zout worden toegevoegd.

Opmerking 2:

De instelling van de badinhoud is gebaseerd op een filtertijd van 12 uren per etmaal. Indien de pomp continu draait kan met een lagere ingestelde waarde worden volstaan.

Kopergehalte op peil brengen

In de opstartperiode zal het kopergehalte geleidelijk aan stijgen.

Controleer dit regelmatig met behulp van de kopertestset.

Volg de instructies in deze set.

De opstartperiode is afgerond, zodra het kopergehalte een waarde heeft bereikt van 0,2-0,6 mg/l. Bij normaal leidingwater duurt dit circa 2 tot 3 weken.

Plak de instructiesticker op, in de daarvoor bestemde ruimte.

Let hierbij op taal; Nederlands, Duits, Engels.

Chloordosering.

Geen organisch chloor gebruiken!

Gedurende de opstartperiode moet het zwembadwater met chloor (bijv. HTH of Calcium-hypochloride) worden behandeld. De chloorconcentratie bedraagt 0,7- 1,0 mg/l. Controleer dit regelmatig met een chloortestset.

Zodra de koperconcentratie 0,2-0,6 mg/l bedraagt, mag het chloorgehalte dalen tot een waarde van 0,3-0,5 mg/l.

Indien er een Starline ozonator in het filtersysteem is opgenomen kan het chloorgehalte terug gebracht worden naar maximaal 0,1 mg/l.

Automatische reiniging van de elektrode.

De elektrode in de blauwe container worden tijdens het gebruik automatisch gereinigd. Tenminste éénmaal per jaar dient de electrode te worden gecontroleerd.

5. DE STARLINE-IONISATOR IN GEBRUIK

Reinigende werking van de Starline-Ionisator

Met de Starline-Ionisator wordt het chloorverbruik van het zwembadwater aanzienlijk gereduceerd. Tijdens het zwemseizoen is toevoegen van kleine hoeveelheden **anorganisch** chloor echter noodzakelijk. Dit is o.a. nodig voor het afbreken van vet- en oliehoudende substanties zoals zonnebrandolie en -crème.

Na de opstartperiode behoeft de ionisator nauwelijks onderhoud. Wel is een regelmatige controle van de gehalten koper en chloor noodzakelijk.

Voeg chemicaliën toe volgens instructies op de verpakking.

Voeg de chemicaliën in opgeloste vorm toe aan het zwembadwater via het zwembad-circulatiesysteem, bijvoorbeeld via de skimmer.

Belangrijk:

- Voeg de chemicaliën nooit direct aan het zwemwater toe.
- Gebruik nooit organisch chloor. Dit chloor bevat **isocyanuurzuur**, hetgeen de goede werking van de ionisator verstoort.

Controles.

Wanneer controleren?	Werkzaamheden	Metingen		
		Waarde	Te hoog	Te laag
Dagelijks	Minimaal 12 uren filteren. De ionisator is dan automatisch in werking. Bij hoge badbelasting 24 uur per dag filteren.	n.v.t.	n.v.t.	n.v.t.
Wekelijks	Zuurgraad (pH) controleren	7,2-7,6	pH- toevoegen	pH+ toevoegen
	Chloorgehalte (Cl) controleren	0,3-0,5 mg/l	-	Anorganisch Chloor toevoegen
	Filter terugspoelen	n.v.t.	n.v.t.	n.v.t.
	Digitale uitlezing op display ionisator controleren	Inhoud* van bad in m ³	Bijstellen met toetsen “up en down” op besturingseenheid ionisator	
Maandelijks	Kopergehalte controleren	0,2-0,6mg/l	Water gedeeltelijk verversen	Instellingen op display tijdelijk verhogen
Als waarde op display niet meer correct is in te stellen	Elektroden in blauwe container controleren	Vervuild c.q. kalkaanslag	Reinigen** Vervang de elektroden zodra er gaten in ontstaan.	

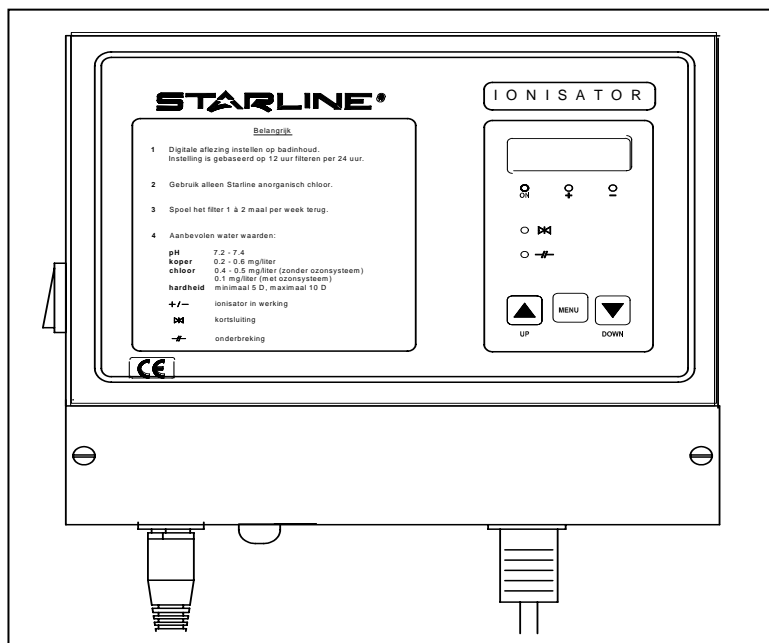
* De instelling van de badinhoud is gebaseerd op een filtertijd van 12 uren per etmaal. Indien de pomp continu draait kan soms de ingestelde waarde worden verlaagd.

** Tijdsinterval afhankelijk van hardheid van het water. Als de hardheid meer bedraagt dan 10 duitse graden hardheid zal het vaker noodzakelijk zijn de elektroden te reinigen. Deze waarde kunt u opvragen bij uw waterleidingbedrijf. Het reinigen van de elektroden moet door de installateur worden uitgevoerd.

De hardheid van het zwembadwater mag nooit lager zijn dan 5 duitse graden hardheid. Indien de hardheid onder deze waarde komt zal de werking van de ionisator sterk afnemen, en koperafzetting op de badwanden tot gevolg hebben.

LED indicators.

Op de besturingseenheid van de Starline-Ionisator zijn een aantal LED's aangebracht met de volgende aanduidingen.



1. ON (2)

Dit lampje brandt als de installatie is ingeschakeld en de ionisator in werking is.

2. ONDERBREKING (6)

Er is een storing in de verbinding tussen de besturing en electrode. Controleer aansluitingen en bekabeling

3. KORTSLUITING (5)

Kortsluiting kan optreden doordat bijvoorbeeld een metalen of geleidend voorwerp tussen de elektroden komt. Ook kan dit betekenen dat de elektroden aan vervanging toe zijn. Dit kan ook gebeuren als de geleiding van het water plotseling toeneemt, bijvoorbeeld door de toevoeging van pH+.

Als het lampje brandt is de besturing automatisch uitgeschakeld. De display geeft in dat geval - - - aan.

De besturing zal in eerste instantie proberen de kortsluiting zelf te herstellen.

Indien dit niet lukt kan de kortsluiting worden opgeheven door de netschakelaar van de filterinstallatie uit en na 1 minuut weer in te schakelen. Gaat het lampje wederom branden, neem contact op met uw installateur.

4. INDICATORS "+ en -" (3 en 4)

Nadat de ionisator is ingesteld zullen de indicators "+ en -" circa om de 60 seconden afwisselend branden. Dit ter indicatie dat de ionisator in werking is.

5. Indien de indicators onderbreking en kortsluiting tegelijkertijd knipperen is er een storing in de besturingsprocessor. Neem contact op met uw installateur.

6. ONDERHOUD.

De Starline-Ionisator heeft geen specifiek onderhoud nodig. Na verloop van tijd zal het niet meer mogelijk zijn de vereiste waarde op de display in te stellen, of zal deze na het instellen snel teruglopen. Dit betekent dat de elektroden gecontroleerd moeten worden.

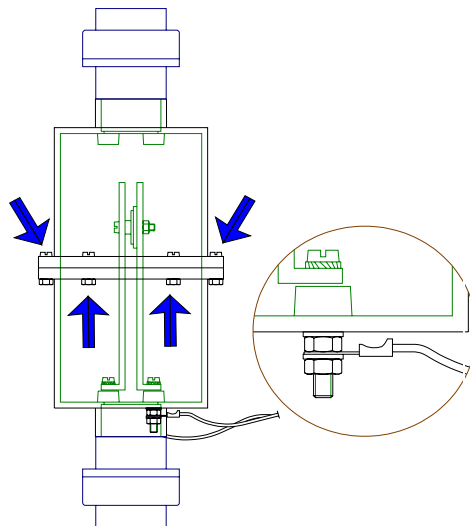
Elektroden controleren/vervangen.

Container verwijderen

Schakel de installatie uit. Sluit de kranen op de leidingen.

Neem de nodige voorzorgsmaatregelen tegen het uitstromen van water (afhankelijk van de uitvoering van de installatie).

Maak de bedrading los en neem de container uit de leiding.



Elektroden reinigen/vervangen

Demonteer de bouten/moeren en neem de beide helften van de container van elkaar.

Reinig de elektroden.

Vervang de elektroden zodra ze gaten beginnen te vertonen.

Opmerking:

Let bij het aanbrengen van de elektroden op de juiste montage van moeren, ringen en de afdichtingsring (zie afbeelding)

Container samenstellen en aanbrengen

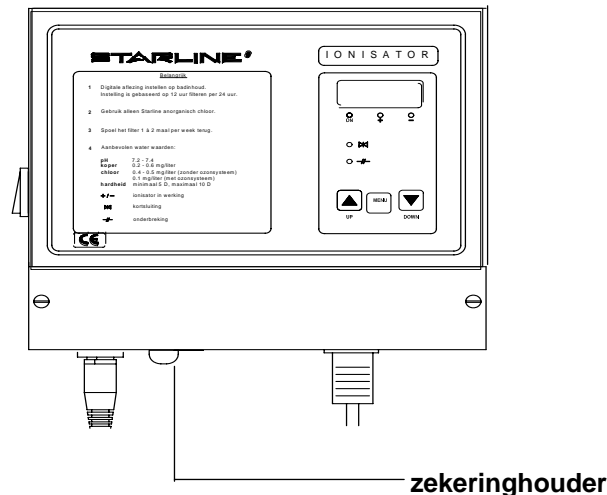
Maak de aanlegvlakken en afdichtingsring goed schoon. Plaats de beide helften van de container op elkaar en zet de bouten/moeren gelijkmatig en kruislings vast.

Plaats de container in de leiding en zet de 3 delige koppelingen goed vast.

Open de kranen op de leidingen.

Zekering vervangen.

Tussen de stekker voor de netspanning en de schakelaar bevindt zich een "trage" zekering van 630 mA / 230V. De zekering kan doorslaan als gevolg van bijvoorbeeld onweer. Vervang de zekering door een van dezelfde waarde.



Belangrijk:

Neem de 220V voedingsstekker uit de besturingseenheid, alvorens de zekering te vervangen

Opmerking:

In de zekeringhouder is tevens een reserve zekering onder gebracht.

Bedrijfstijd uitlezen.

De ionisatorbesturing is uitgerust met een bedrijfstijd functie voor besturing en elektrode, en geeft de effectieve tijd weer dat de besturing en elektrode in werking zijn.

De bedrijfstijd wordt in weken weergegeven.

Indien de elektrode wordt vervangen kan de bedrijfstijd gereset worden op nul. Daar in tegen kan de bedrijfstijd van de ionisatorbesturing niet worden gereset.

Uitlezen van bedrijfstijd.

Besturing: knoppen "menu" en "up" tegelijkertijd indrukken. In display staat de bedrijfstijd.

Elektrode: knoppen "menu" en "down" tegelijkertijd indrukken. In display staat de bedrijfstijd.

Bedrijfstijd elektrode reseten op nul.

Knoppen, "menu", "up" en "down" tegelijkertijd indrukken en vasthouden tot in display "- -" weg is en de badinhoud wordt aangegeven.

Wat te doen in geval van?

Constatering	Controleer	Voer uit indien niet in orde	Zie Pag.
Lampje (2) "ON" brandt niet.	1 Is de voeding aangesloten?	Aansluiten.	4
	2 Zekering goed ?	Zekering vervangen.	10
	3 Loopt de filterpomp?	Aanzetten/ inschakelen.	4
Lampje (6) "ONDERBREKING" brandt.	1 Controleer aansluitingen container.	Schoonmaken of vastdraaien	4
	2 Controleer kabel tussen en kast en container op onderbrekingen	Stekker vastzetten kabel vervangen	4
Lampje (5) "KORTSLUITING" brandt.	1 Controleer de elektroden en de bedrading	Schoonmaken of vervangen	9
	2 Zijn chemicaliën toegevoegd	Uitzetten en na 1 min inschakelen.	8
Water blijft troebel	1 Controleer skimmermand en haarvanger van de pomp op verstoppingen.	Reinigen	
	2 Controleer de filterdruk	Spoel filter regelmatig terug.	
	3 Controleer pH-waarde (7,2 - 7,6)	Voeg pH+ of pH- toe.	6
	4 Controleer kopergehalte (0,2 - 0,6 mg/l)	Laat filterinstallatie constant draaien totdat de gewenste waarde bereikt is.	6
	5 Controleer het chloorgehalte 0,4 – 0,5 mg/l 0,1mg/l met Starline Ozonsysteem	Chloor (HTH) toevoegen.	6
	6 Controleer de filterlooptijd.	Minimaal 12 uur/etmaal filteren Bij hoge belasting 24 uur/etmaal.	