

# AQUAREVA

**PROJECTEUR FIXE  
FIXED UNDERWATER LIGHT  
FESTER UNTERWASSERSCHINWERFER  
PROYECTOR FIJO**



PL-84 . PB-84

PL-06 . PB-06 LED RVB  
PL-07 . PB-07 LED



## **NOTICE D'INSTALLATION ET CONSEILS D'UTILISATION**

*A lire attentivement et à conserver pour consultation ultérieure.*

## **INSTALLATION AND OPERATING INSTRUCTIONS**

*To be read carefully and kept for future reference.*

## **MONTAGE- UND BEDIENUNGSANLEITUNG**

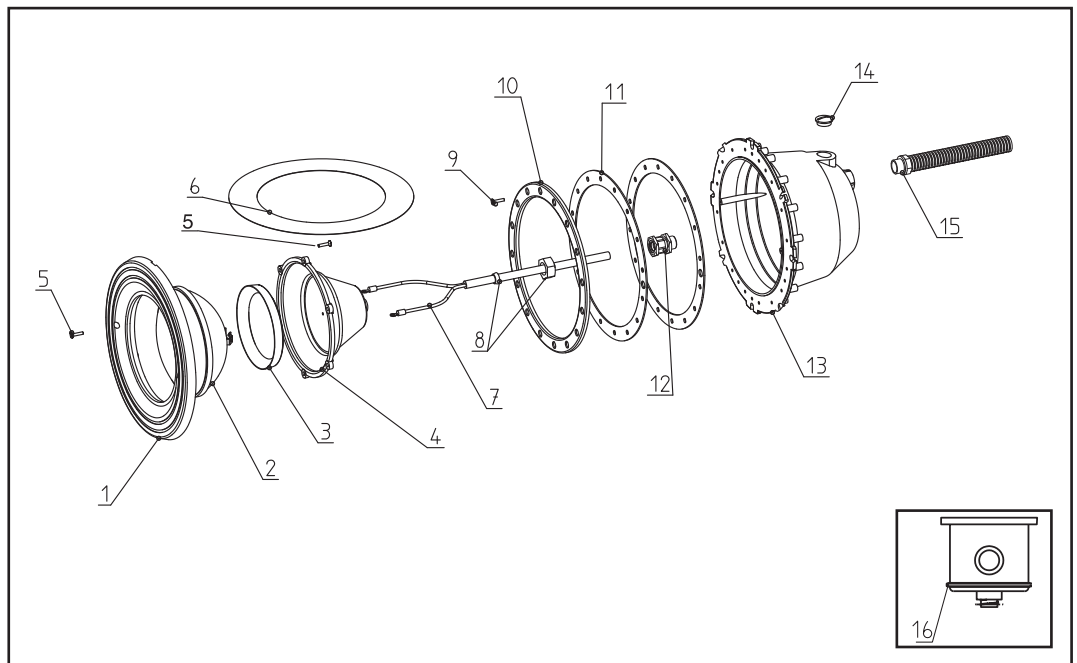
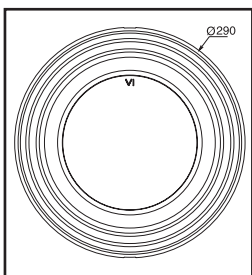
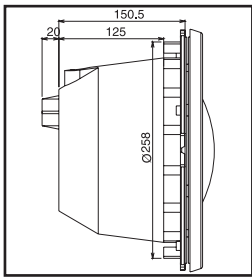
*Lesen Sie sie sorgfältig durch und verwahren Sie sie an einem sicheren Platz.*

## **INSTRUCCIONES DE MONTAJE Y CONSEJOS DE USO**

*Leer detenidamente y conservar para cualquier consulta ulterior.*

**DONNÉES TECHNIQUES**  
**TECHNISCHE DATEN**

**TECHNICAL DATA**  
**DATOS TÉCNICOS**



Rep.	Désignation des composants	Components description	Bezeichnung der Bestandteile	Descripción de los componentes
1	Collerette	Light Niche front plate	Montagering	Collar
2	Lampe 300 W 12 V (PL - PB84) Lampe 25W 12V (PL - PB 07) Lampe 20W 12V (PL - PB 06)	300W 12V lamp (PL - PB84) 25W 12V lamp (PL - PB 07) 20W 12V lamp (PL - PB 06)	Glühbirne 300W-12V (PL/PB84) Glühbirne 25W-12V (PL/PB07) Glühbirne 20W-12V (PL/PB06)	Lámpara 12 V 300 W (PL - PB84) Lámpara 25W 12V (PL - PB 07) Lámpara 20W 12V (PL - PB 06)
3	Joint de corps de lampe	Lamp seal	Scheinwerferdichtung	Junta de cierre de la lámpara
4	Corps de lampe	Lamp body	Scheinwerfergehäuse	Cuerpo de la lámpara
5	6 x Vis de collerette/corps de lampe	6 x front plate/lamp body screws	6 Schrauben Montagering/Scheinwerfergehäuse	6 tornillos para cierre de cuerpo y collar
6	Protection de chantier	Site protection sticker	Einbauschutz	Adhesivo protección de obra
7	Profiplast PBS-Spot 2 x 4mm <sup>2</sup>	Profiplast PBS-Spot 2 x 4mm <sup>2</sup>	Profiplast PBS-Spot 2 x 4mm <sup>2</sup>	Profiplast PBS-Spot 2 x 4mm <sup>2</sup>
8	Ecrou + joint corps de lampe	Lamp niche seal and gasket	Mutter und Dichtung Scheinwerfergehäuse	Tuerca + junta cuerpo lámpara
9	16 x Vis de bride 5 x 25	16 x flange screws 5 x 25	16 Flanschschrauben 5x25	16 tornillos de brida de 5 x 25
10	Bride	Flange	Flansch	Brida
11	2 x Joint de bride	2 x flange seals	2 Flanschdichtungen	2 juntas de brida
12	Presse étoupe de niche	Niche cable flange	Kabeldichtung Scheinwerfernische	Prensa estopa de nicho
13	Niche	Niche	Scheinwerfernische	Nicho
14	Bouchon de niche	Plug for niche	Nischenstopfen	Tapón para nicho
15	Gaine	Protective conduit	Kabelkanal	Funda del cable
16	Boîtier de raccordement (en option)	Optional Deck Box	Anschlussdose (Option)	Caja de conexión (opcional)

Référence ampoule	Caractéristiques
300W	GE 300 PAR56 /WFL 12V 300W
LED 25W blanche	White 252 LED 12VAC 25W PAR56 PLW 252*56
LED 20W couleur	Spectravision 280 12V AC 20W PAR56 PLS 280*56

Ne jamais allumer hors de l'eau - Raccordement obligatoire sur transformateur de sécurité avec câble dont la section sera déterminée suivant le tableau ci-dessous.

Le raccordement électrique devra être réalisé par un électricien qualifié dans le respect de la norme C15-100 (et la partie 7.702).

Never switch the light on while it is out of the water. The light must be connected to a 300VA/ 12V transformer, the cable cross section should be sized according to the table below.

The light should only be wired in by a qualified electrician and in accordance with the standards in effect in the country of installation (C15-100 in France).

Nie außerhalb des Wassers einschalten. Unbedingt an einen Transformator 300VA/12V anschließen; erforderlicher Kabelquerschnitt s. Tabelle unten.

Alle Verdrahtungs- und Verkabelungsarbeiten müssen fachmännisch durch qualifizierte Elektroinstallateure gemäß der im Installationsland geltenden Richtlinien erfolgen.

No encender fuera del agua - Conectar únicamente a un transformador de 12 V/ 300 VA con un cable cuya sección será de (ver tabla adjunta)

Un electricista cualificado realizará el empalme eléctrico respetando la normativa C15-100.

Projecteur 300W	Projecteur 25W et 20 W
0 m à 10 m → 10 mm <sup>2</sup>	0 m à 63 m → 1,5 mm <sup>2</sup>
11 m à 15 m → 16 mm <sup>2</sup>	
16 m à 25 m → 25 mm <sup>2</sup>	

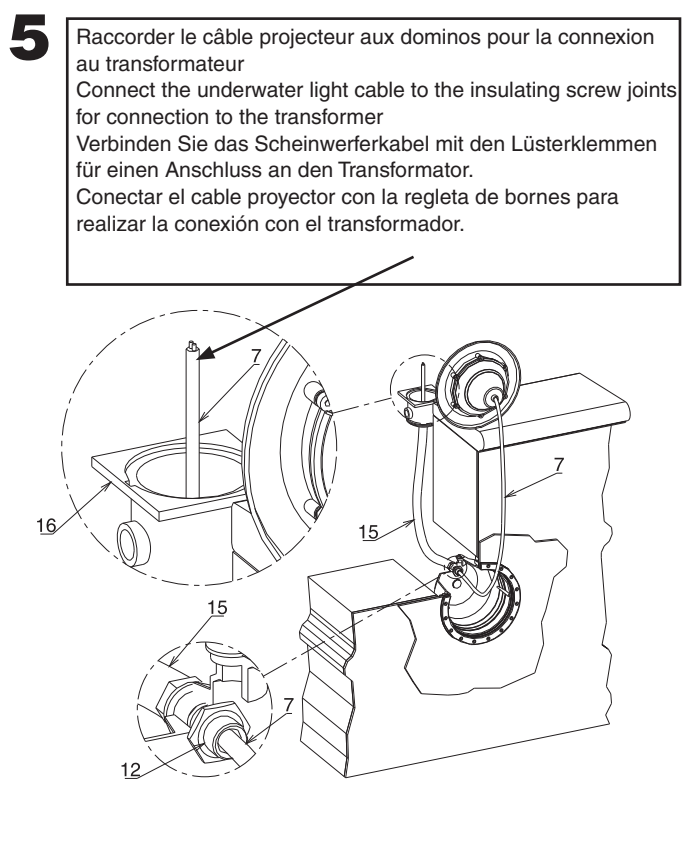
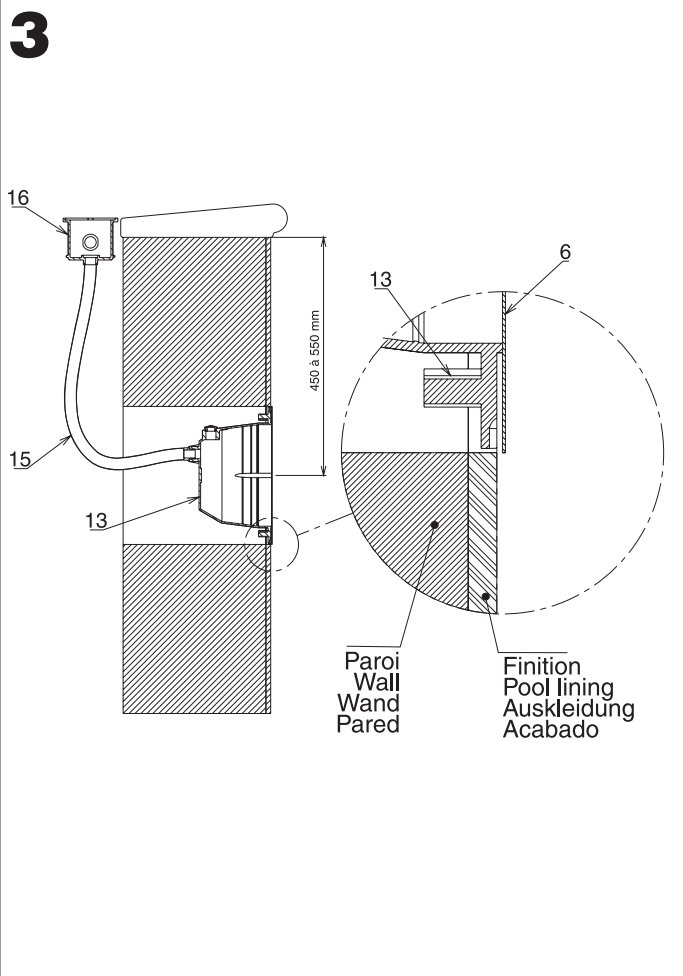
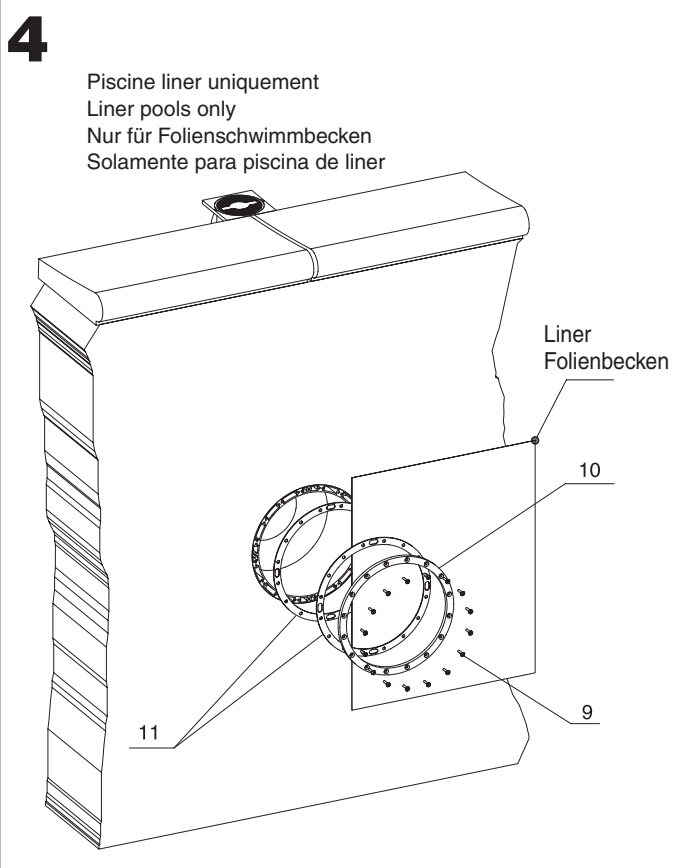
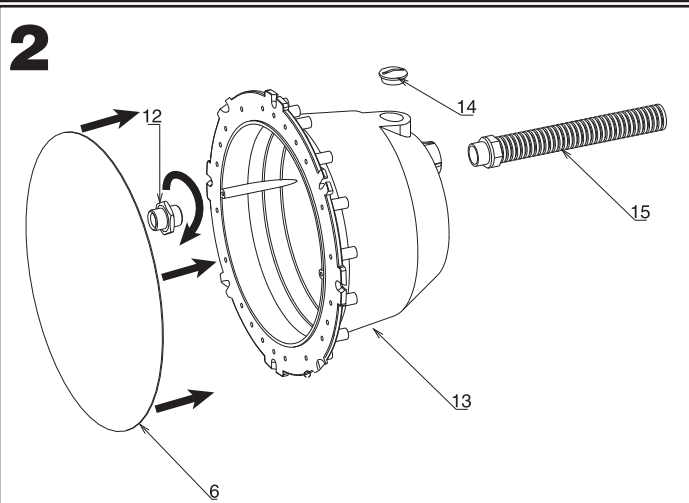
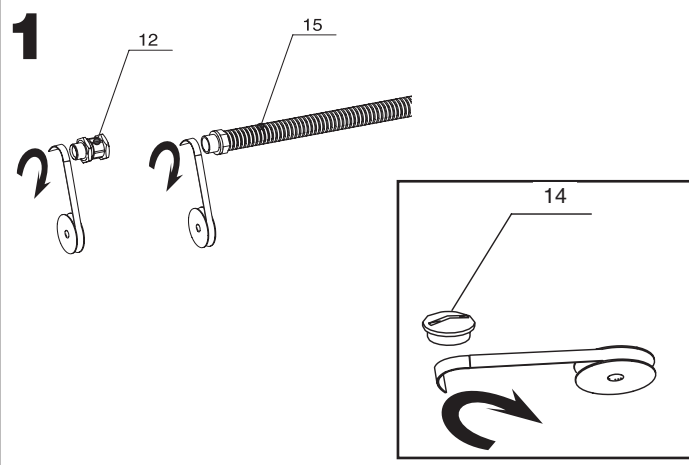
Underwater light 300W	Underwater light 25W and 20W
0 m to 10 m → 10 mm <sup>2</sup>	0 m to 63 m → 1,5 mm <sup>2</sup>
11 m to 15 m → 16 mm <sup>2</sup>	
16 m to 25 m → 25 mm <sup>2</sup>	

Unterwasserscheinwerfer 300W	Unterwasserscheinwerfer 25W
0 m bis 10 m → 10 mm <sup>2</sup>	0 m bis 63 m → 1,5 mm <sup>2</sup>
11 m bis 15 m → 16 mm <sup>2</sup>	
16 m bis 25 m → 25 mm <sup>2</sup>	

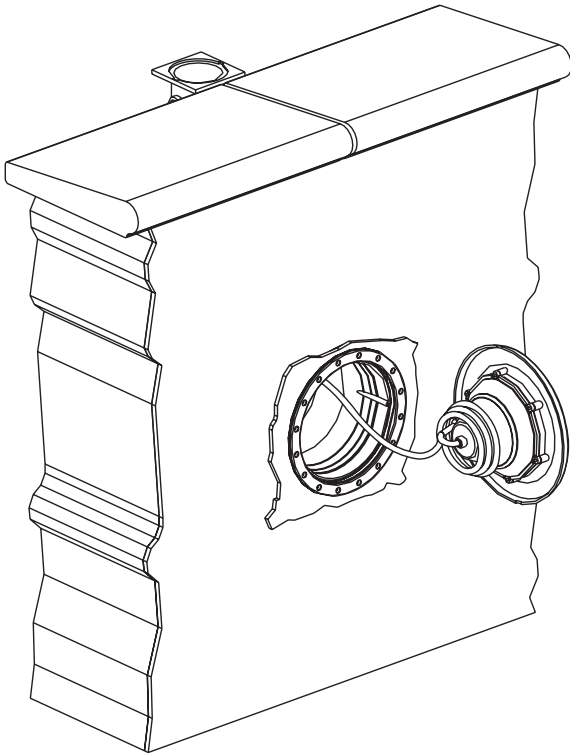
Proyector 300W	Proyector 25W
0 m a 10 m → 10 mm <sup>2</sup>	0 m a 63 m → 1,5 mm <sup>2</sup>
11 m a 15 m → 16 mm <sup>2</sup>	
16 m a 25 m → 25 mm <sup>2</sup>	

# MONTAGE MONTAGE

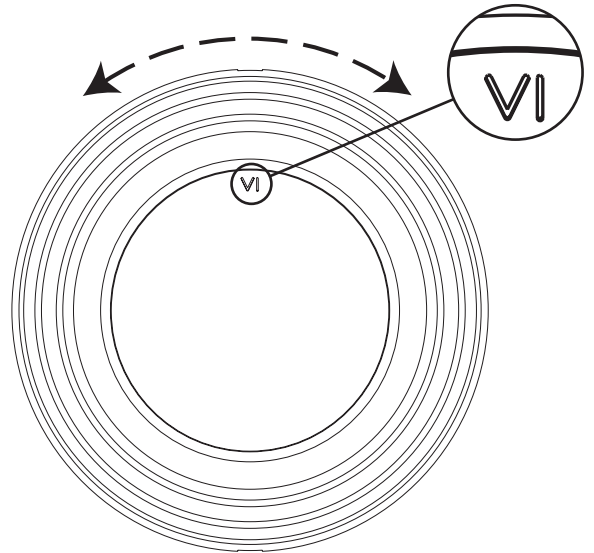
# ASSEMBLY MONTAJE



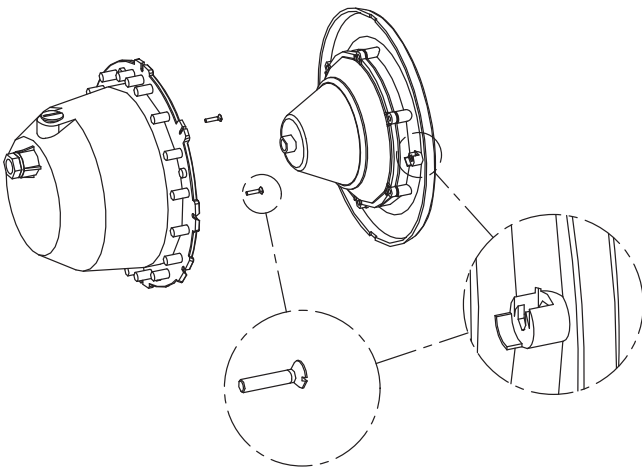
**6**



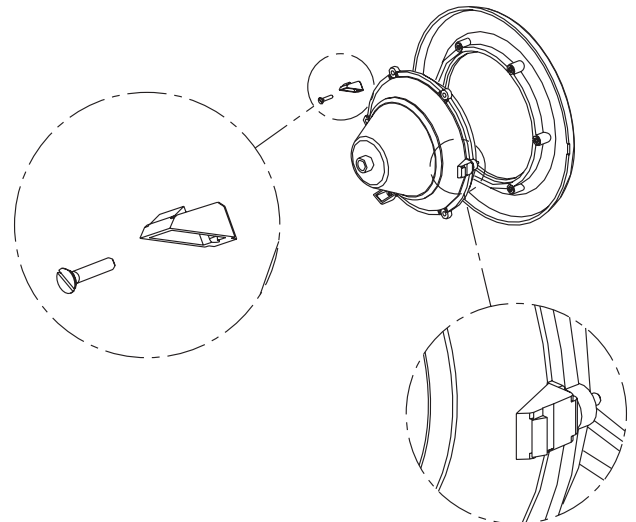
**7**



**8**



**8 bis**



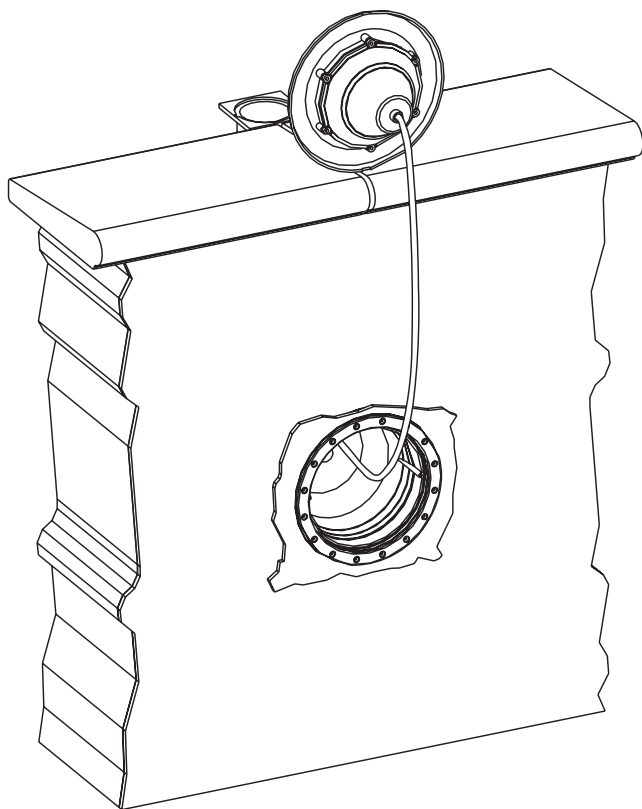
MODÈLE À FIXATION PAR VIS  
MODEL WITH SCREW FASTENING  
MODELL MIT SCHRAUBENBEFESTIGUNG  
MODELO CON FIJACION POR TORNILLOS

MODÈLE À FIXATION PAR CLIPS  
MODEL WITH CLIP FASTENING  
MODELL MIT KLAMMERBEFESTIGUNG  
MODELO CON FIJACION POR CLIPS

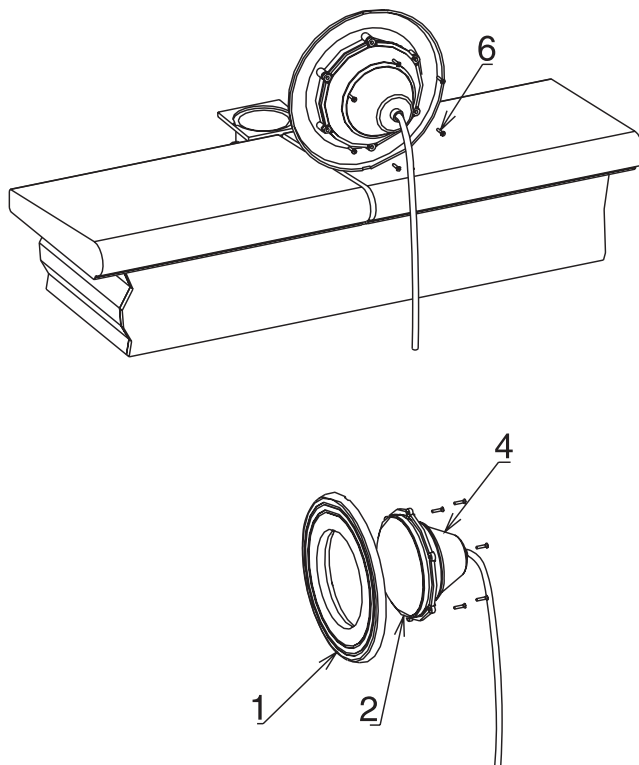
**REPLACEMENT DE LA LAMPE**  
**AUSWECHSELN DER GLÜHBIRNE**

**LAMP REPLACEMENT**  
**CAMBIO DE LÁMPARA**

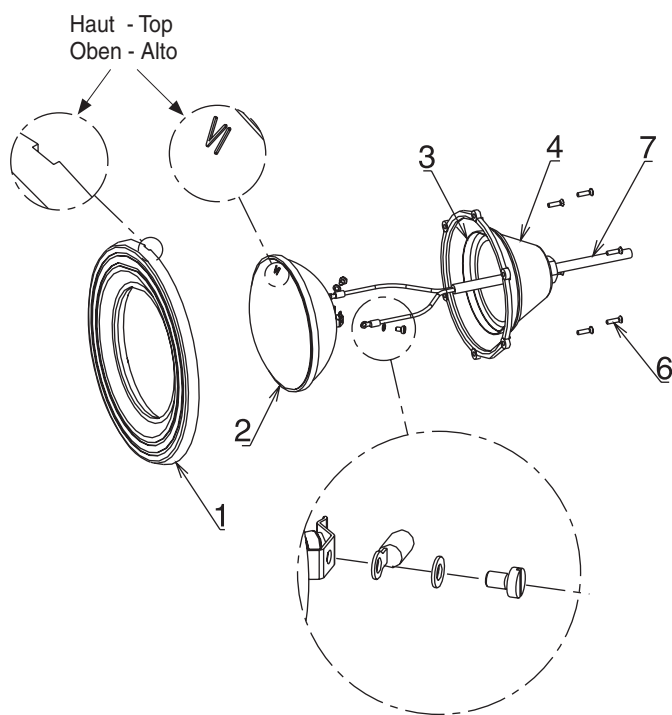
**1**



**2**



**3**



## ***PL-06 . PB-06 LED RVB***

### Spécifications Techniques :

Alimentation standard : 12 Vac

Durée de vie : +/- 100.000 heures

16 programmes différents

### Installation :

Cette ampoule est un produit électronique de haute technologie basé sur l'utilisation de LED très lumineuse de toute dernière technologie composée à partir de trois couleurs : rouge, vert et bleu. Ces trois couleurs ensemble peuvent produire de nombreuses autres nuances pour créer ainsi une atmosphère très particulière dans la piscine.

Vous pouvez sélectionner un des 16 effets préprogrammés grâce à l'interrupteur marche/arrêt de l'éclairage de votre piscine ou avec un interrupteur radio-fréquence (en option). Strictement limité à une utilisation subaquatique.

### 16 programmes des ampoules LED :

- |                        |  |
|------------------------|--|
| 1. Whitish :           | Mélange fixe   |
| 2. Red :               | Rouge fixe   |
| 3. Green :             | Vert fixe  |
| 4. Blue :              | Bleu fixe  |
| 5. Green - blue :      | Vert - bleu fixe   |
| 6. Red - green :       | Rouge - vert fixe  |
| 7. Blue - red :        | Bleu - rouge fixe  |
| 8. Evening sea :       | Bleu - rouge animation lente                                     |
| 9. Evening river :     | Vert - rouge animation lente                                     |
| 10. Riviera :          | Bleu-vert animation lente  |
| 11. Random, fixed :    | Couleur arbitraire, différent pour chaque lampe                  |
| 12. Random, changing : | Couleur arbitraire, différent pour chaque lampe, animation lente |
| 13. River of colour :  | Programme 12, suivi par programme 15                             |
| 14. Disco :            | Animation rapide   |
| 15. Four seasons :     | Rouge - bleu - vert - violet animation lente                     |
| 16. Party :            | Animation rapide   |

I. Toutes les ampoules Multicolore peuvent être installées sur le même transformateur que les lampes standard et avec le même interrupteur (12 fois moins de consommation).

II. Démarrage pour synchroniser plusieurs lampes sur une même commande procéder comme suit :

a) Vérifier que chacune des lampes soit bien installée sur le même circuit.

b) Allumer les projecteurs pendant plus de 10 secondes.

c) Eteindre les projecteurs et attendre pendant plus de 5 secondes, puis rallumer. Si les ampoules n'ont pas toutes le même effet, éteindre pendant plus de 4 secondes. Répéter l'étape " C " jusqu'à ce que toutes les lampes produisent le même effet.

d) Allumer et éteindre de façon répétitive permet à la synchronisation de se régler. L'étape « c » doit parfois être répétée plus de 5 fois avant d'obtenir la synchronisation souhaitée sur toutes les lampes. Quand elle est établie, la synchronisation reste installée, à moins que l'ampoule soit changée ou une ampoule commandée séparément des autres.

**Aucune garantie ne sera accordée si les consignes de montage et d'utilisation ne sont pas respectées.**

## ***PL-06 . PB-06 LED RVB***

### Technical data:

Standard supply: 12 V AC

Service life: +/- 100.000 hours

16 different programmes

### Installation:

This lamp is a high tech electronic product based on the use of extremely luminous LEDs. There are 3 colours: red, green and blue. By blending these three colours and varying their intensities a range of effects can be produced to create specific atmospheres in the pool.

You can select one of the pre programmed effects using your pool light's on/off switch or with a remote control switch (available as an option). This type of lamp is only suited to sub-aquatic use.

### 16 LED lamp programmes :

- |                        |  |
|------------------------|--|
| 1. Whitish :           | Fixed, mix   |
| 2. Red :               | Fixed red  |
| 3. Green :             | Fixed green  |
| 4. Blue :              | Fixed blue   |
| 5. Green - blue :      | Fixed green-blue                                       |
| 6. Red - green :       | Fixed red-green  |
| 7. Blue - red :        | Fixed blue-red   |
| 8. Evening sea :       | Blue-red, slow change                                  |
| 9. Evening river :     | green-red, slow change                                 |
| 10. Riviera :          | Blue-green, slow change                                |
| 11. Random, fixed :    | Random colour, different for each lamp                 |
| 12. Random, changing : | Random colour, different for each lamp, slow animation |
| 13. River of colour :  | Programme 12, followed by programme 15                 |
| 14. Disco :            | Fast animation   |
| 15. Four seasons :     | Red - blue - green - violet, slow change               |
| 16. Party :            | Fast animation   |

- I. A multi-colour lamp can be installed on the same transformer as a standard lamp and is operated using the same switch. (consumes 12 times less power).
- II. Start-up to synchronise several lamps on a common control, proceed as follows:
  - a) Make sure that each of the lights is installed on the same circuit.
  - b) Turn the lights on for at least 10 seconds.
  - c) Turn off the underwater lights and wait for at least 5 seconds, then turn them back on. If the lights are not all on the same effect, turn them off, wait at least 4 seconds. Repeat step C till all the lamps are synchronised.
  - d) The repetitive cycle of switching the lamps on and the off (step C) must sometimes be repeated up to 5 times before synchronisation is achieved. Once synchronised, the lamps remain so until a lamp is replaced or one of the lamps is commanded separately from the others.

**Failure to respect the installations and operating recommendations will nullify the guarantee.**



# ***PL-06 . PB-06 LED RVB (ROT, GELB, GRÜN)***

## Technische Daten:

Standardversorgung: 12V AC

Lebensdauer: +/- 100.000 Stunden

16 verschiedene Programme

## Installation :

Elektroprodukt, basierend auf der Nutzung außergewöhnlich leuchtstarker, technologisch hochwertiger LEDs in drei Farben: Rot, Grün und Blau. Aus diesen drei Farben können für eine einzigartige Stimmung im Pool eine Vielzahl anderer Schattierungen komponiert werden. Zudem können Sie mit dem Ein/Aus-Schalter Ihrer Schwimmbadbeleuchtung oder einem (optional erhältlichen) RF-Schalter aus 16 Beleuchtungsprogrammen auswählen. Unterwasserscheinwerfer dürfen ausdrücklich nur unter Wasser eingesetzt werden.

## 16 Programme der LED-Scheinwerfer:

- |                       |   |
|-----------------------|---|
| 1. Whitish:           | beständige Lichtgemisch-Beleuchtung   |
| 2. Red:               | beständige Rot-Beleuchtung  |
| 3. Green:             | beständige Grün-Beleuchtung   |
| 4. Blue:              | beständige Blau-Beleuchtung   |
| 5. Green - blue:      | beständige Grün-Blau-Beleuchtung  |
| 6. Red - green:       | beständige Rot-Grün-Beleuchtung   |
| 7. Blue - red:        | beständige Blau-Rot-Beleuchtung   |
| 8. Evening Sea:       | langsam animierte Blau-Rot-Beleuchtung  |
| 9. Evening River:     | langsam animierte Grün-Rot-Beleuchtung  |
| 10. Riviera:          | langsam animierte Blau-Grün-Beleuchtung   |
| 11. Random, fixed:    | zufällige Farbauswahl, unterschiedlich für jeden Scheinwerfer                     |
| 12. Random, changing: | zufällige Farbauswahl, unterschiedlich für jeden Scheinwerfer, langsame Animation |
| 13. River of colour:  | Programm 12 gefolgt von Programm 15   |
| 14. Disco:            | schnelle Animation  |
| 15. Four seasons:     | Rot-Blau-Grün-Violett, langsame Animation   |
| 16. Party:            | schnelle Animation  |

I. Ein Multicolor-Scheinwerfer kann vom gleichen Transformator und dem gleichen Schalter betrieben werden wie ein Standardscheinwerfer (bei 12 Mal weniger Verbrauch).

- II. Für die Synchronisation mehrerer Scheinwerfer auf einer Steuerung müssen folgende Schritte befolgt werden:
- Stellen Sie sicher, dass alle Scheinwerfer korrekt und am selben Kreislauf angeschlossen wurden.
  - Schalten Sie die Scheinwerfer für mindestens 10 Sekunden ein.
  - Schalten Sie die Scheinwerfer aus, warten Sie mindestens 5 Sekunden, und schalten Sie sie erneut ein. Falls die Scheinwerfereffekte nicht synchron sind, warten Sie mindestens 5 Sekunden, und wiederholen Sie Schritt c) bis alle Scheinwerfer die gleichen Lichteffekte erzeugen.
  - Durch das wiederholte Einschalten und anschließende Warten lassen sich die Scheinwerfer synchronisieren. In manchen Fällen muss Schritt c) fünf Mal oder öfter ausgeführt werden, bis alle Scheinwerfer synchronisiert sind. Nach der erfolgreichen Einstellung bleibt die Synchronisation bestehen, es sei denn, es wird eine Lampe ausgewechselt oder getrennt gesteuert.

**Bei Nichtbeachtung der Montage- und Nutzungshinweise erlöschen sämtliche Garantieansprüche.**

## ***PL-06 . PB-06 LED RVB***

### Especificaciones técnicas:

Alimentación estándar: 12Vac

Duración: +/- 100.000 horas

16 programas

### Colocación:

Esta bombilla es un producto de alta tecnología basado en el uso de LED muy luminosa de última tecnología compuesta a partir de tres colores: rojo, verde, azul. Estos tres colores juntos pueden producir muchos más matices para crear un ambiente muy particular en la piscina.

Puede seleccionar uno de los 16 efectos programados gracias al interruptor radiofrecuencia (opcional). Limitado para un uso subacuático.

### 16 programas de las bombillas LED:

- |                        |  |
|------------------------|--|
| 1. Whitish :           | Mezcla fija  |
| 2. Red :               | Rojo fijo  |
| 3. Green :             | Verde fijo   |
| 4. Blue :              | Azul fijo  |
| 5. Green - blue :      | Verde-azul fijo  |
| 6. Red - green :       | Rojo- verde fijo   |
| 7. Blue - red :        | Azul – Rojo fijo   |
| 8. Evening sea :       | Azul – Rojo animación lenta  |
| 9. Evening river :     | Verde – rojo animación lenta   |
| 10. Riviera :          | Azul – verde animación lenta   |
| 11. Random, fixed :    | Arbitrario fijo: color arbitrario, diferente para cada lámpara.                      |
| 12. Random, changing : | Arbitrario cambiante: color arbitrario diferente para cada lámpara, animación lenta. |
| 13. River of colour :  | Río de colores: programa 12 seguido por el programa 15                               |
| 14. Disco :            | Animación rápida   |
| 15. Four seasons :     | Rojo – Azul – Verde – Violeta animación lenta  |
| 16. Party :            | Animación rápida   |

I. Es posible colocar todas las bombillas Multicoloreur en el mismo transformador que las bombillas estándar y con el mismo interruptor (consumo reducido 12 veces).

II. Arranque para sincronizar varias lámparas en un solo mando.

a) Controlar que cada una de las lámparas está correctamente colocada en el mismo circuito.

b) Encender los proyectos durante más de 10 segundos.

c) Apagar los proyectores y esperar durante más de 5 segundos y volver a encender. Si todas la lámparas no producen todas el mismo efecto, apagar durante más de 4 segundos. Repetir la etapa “C” hasta que todas las lámparas produzcan el mismo efecto.

d) Encender y apagar de forma repetitiva permite reglar la sincronización. A veces habrá que repetir más de 5 veces para conseguir la sincronización deseada para todas las lámparas. Cuando se establece, la sincronización permanece, a no ser que se cambie una bombilla o que se mande una bombilla por separado.

**No se otorgará ninguna garantía si no se respetan las instrucciones de montaje y de uso.**

## Notes - Anmerkungen

A series of horizontal dotted lines for taking notes.

